



المملكة العربية السعودية
المؤسسة العامة للتدريب التقني والمهني
الإدارة العامة لتصميم وتطوير المناهج



تخصص قوى كهربائية
مختبر آلات التيار المستمر
والمحولات
118 كهر

طبعة ١٤٢٩ هـ

مقدمه

الحمد لله وحده، والصلاة والسلام على من لا نبي بعده، محمد وعلى آله وصحبه، وبعد:

تسعى المؤسسة العامة للتدريب التقني والمهني لتأهيل الكوادر الوطنية المدربة القادرة على شغل الوظائف التقنية والفنية والمهنية المتوفرة في سوق العمل، ويأتي هذا الاهتمام نتيجة للتوجهات السديدة من لدن قادة هذا الوطن التي تصب في مجملها نحو إيجاد وطن متكامل يعتمد ذاتياً على موارده وعلى قوة شبابه المسلح بالعلم والإيمان من أجل الاستمرار قدماً في دفع عجلة التقدم التتموي؛ لتصل بعون الله تعالى لمصاف الدول المتقدمة صناعياً.

وقد خطت الإدارة العامة لتصميم وتطوير المناهج خطوة إيجابية تتفق مع التجارب الدولية المتقدمة في بناء البرامج التدريبية، وفق أساليب علمية حديثة تحاكي متطلبات سوق العمل بكافة تخصصاته لتلبي متطلباته، وقد تمثلت هذه الخطوة في مشروع إعداد المعايير المهنية الوطنية الذي يمثل الركيزة الأساسية في بناء البرامج التدريبية، إذ تعتمد المعايير في بنائها على تشكيل لجان تخصصية تمثل سوق العمل والمؤسسة العامة للتدريب التقني والمهني بحيث تتوافق الرؤية العلمية مع الواقع العملي الذي تفرضه متطلبات سوق العمل، لتخرج هذه اللجان في النهاية بنظرة متكاملة لبرنامج تدريبي أكثر التصاقاً بسوق العمل، وأكثر واقعية في تحقيق متطلباته الأساسية.

وتتناول هذه الحقيبة التدريبية " مختبر آلات التيار المستمر والمحولات " لمتدربي قسم التقنية الكهربائية شعبة " القوى الكهربائية " لمعهد التدريب العسكري المهني موضوعات حيوية تتناول كيفية اكتساب المهارات اللازمة لهذا التخصص.

والإدارة العامة لتصميم وتطوير المناهج وهي تضع بين يديك هذه الحقيبة التدريبية تأمل من الله عز وجل أن تسهم بشكل مباشر في تأصيل المهارات الضرورية اللازمة، بأسلوب مبسط يخلو من التعقيد، وبالاستعانة بالتطبيقات والأشكال التي تدعم عملية اكتساب هذه المهارات.

والله نسأل أن يوفق القائمين على إعدادها والمستفيدين منها لما يحبه ويرضاه، إنه سميع مجيب الدعاء.

الإدارة العامة لتصميم وتطوير المناهج

تهيئة

يعتبر اختبار الآلة الكهربائية مرحلة هامة من مراحل تصنيعها حيث يتم الاطمئنان على أداء الآلة وفقاً للخطة التي اتبعت في تنفيذ تصميمها. ويتم إجراء مثل هذه الاختبارات على الآلة في معامل خاصة قبل أن تخرج من المصنع في شكلها النهائي وهذه الاختبارات تسمى عادة بالاختبارات التقليدية (Routine tests).

هذا بالإضافة إلى أن هذه الاختبارات التقليدية والتي تجرى على جميع الآلات بدون استثناء أو على بعض العينات من خط الإنتاج لزيادة الاطمئنان، تمر الآلة الكهربائية باختبارات أخرى على يد المستخدم الذي يريد التأكد من حسن الأداء وصحة المعلومات المرفقة مع الآلة وهذه الاختبارات تسمى اختبارات القبول، وقد تحتاج بعض هذه الاختبارات لمعلومات اختبارية يتم مقارنتها بالمعلومات المتوفرة من مرحلة التصميم وذلك لاقتناع المستخدم أن هذه الآلة سوف تؤدي الغرض والوظيفة التي صممت واشتراها من أجله.

والحقيقة أن هذه الحقيقية عن التجارب العملية لآلات التيار المستمر والمحولات تتيح للمتدرب فرصة التدريب على إجراء التجارب المختلفة على آلات التيار المستمر المتنوعة والمحولات الكهربائية لكي يصبح في النهاية قادراً على القيام بدوره في حياته العملية المستقبلية وذلك بالنسبة للاختبارات التقليدية إذا كان يعمل في المصنع أو المؤسسات التعليمية أو بالنسبة لاختبارات القبول إذا كان شاربياً.

■ إرشادات خاصة بالوقاية خلال التواجد بالمختبر وأثناء إجراء التجارب العملية

- نوصي بالحدز الشديد من الأجهزة والوحدات الكهربائية التي تحمل جهداً كهربياً لأن هذا يعرض إلى خطر الموت.

- المدرب فقط هو المسؤول عن توصيل وفصل مفتاح التغذية بالتيار الرئيس (إلا في حالات التعرض للخطر).

- توصيل التجارب:

يجب أن يتم عمل توصيلات التجربة وكذلك تغيير التوصيلات في حالة عدم توصيل الجهد.

يجب مراجعة توصيل الأرضي بالنسبة للأجهزة التي يلزم توصيلها إلى منبع التغذية.

يجب إبعاد كل الأجهزة التي لا تستخدم في التجربة المراد إجراؤها وذلك حتى يمكن التوصيل على الوجه الصحيح.

لا يجوز تركيب مصهرات بالأجهزة ذات قيمة أعلى من القيمة المقننة.

لا يجوز فك الغلاف للأجهزة إلا بإذن من المدرب، وعند السماح بذلك يجب أولاً فصل التيار الكهربائي عن الجهاز.

- توصيل الجهد:

- قبل توصيل الجهد يجب مراعاة التوصيلات الكهربائية عدة مرات والتأكد من أنه لا يوجد تلامس بالنقط التي تحمل جهداً كهربائياً والتأكد من عوازل الأجهزة والوصلات.
- يجب التبليغ عن الأجهزة المعطلة.
- يجب إخبار المدرب في حالة عدم التأكد من أي توصيل بالدائرة.
- يجب تواجد المدرب عند استعمال الجهد العالي ويجب فصل الجهد أثناء فحص التوصيلات بالجهد العالي، وكذلك يجب تفريغ المكثفات المستعملة قبل تغيير التوصيلات.
- يجب فصل الجهد الموصل للتجربة في حالة مغادرة الطاولة ولو لوقت قصير.
- يجب فصل طرفي الجهد عن التجربة فوراً في حالة حدوث حريق وكذلك فصل المفتاح الرئيس بالمختبر وتبليغ الطوارئ.

إرشادات لأجراء التجارب بطريقة آمنة:

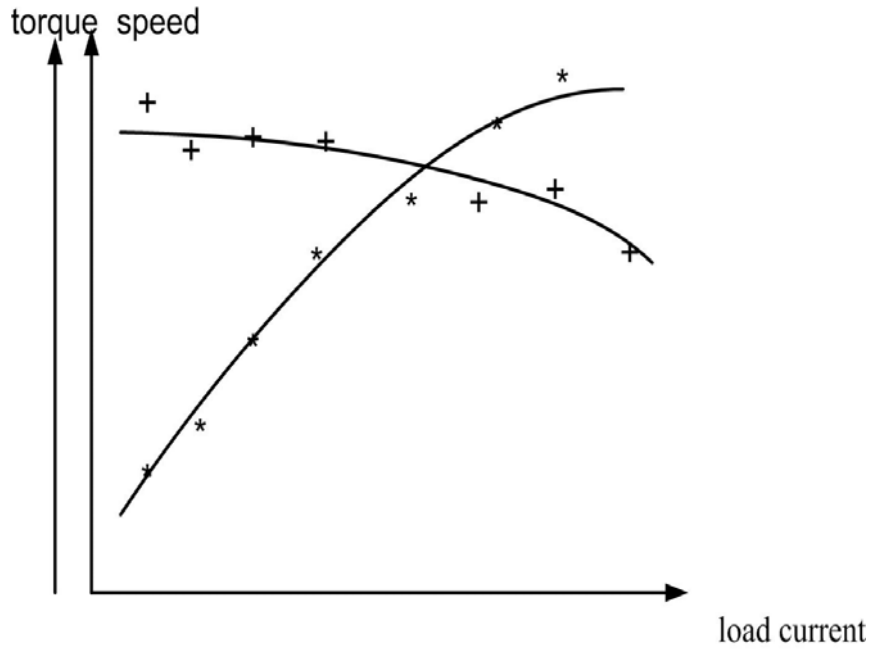
- -عدم دخول المختبر إلا في حضور المدرب المسؤول.
- - قبل البدء في أي عمل يجب تعريف المتدربين بنظام الوقاية ونظام العمل داخل المختبر.
- - يجب على المتدربين تحضير التجربة لكي يتحقق المطلوب من إجرائها بنجاح ويتم ذلك عن طريق دراسة الأساسيات والإرشادات الخاصة بالتجارب وكذلك ما تم دراسته ويتعلق بالتجربة.
- - كل تجربة لها مكان ثابت وأجهزة خاصة بها ويجب التأكد قبل بدء التجربة من تمام كل الأجهزة ومدى ملاءمتها للتجربة موضع التنفيذ.
- وسنتناول الآن بعض المعلومات الأساسية والتي ستعين المتدرب على فهم وإجراء هذه التجارب العملية بطريقة سهلة بجانب المعلومات النظرية عن كل آلة والتي يستقيها من دراسته النظرية لها.

قواعد عامة في توصيل الدائرة الكهربائية:

- - عند عمل التوصيلات لتكوين دائرة كهربية لغرض معين يراعى قفل مسار التيار الكهربى أولاً ثم العناية بعد ذلك بالفروع المتوازية، وهذا يعني توصيل أجزاء الدائرة التي تدخل فيها على التوالي أولاً ثم توصيل الأجزاء التي تدخل في الدائرة على التوازي بعد ذلك.
- - يراعى في اختيار الأسلاك التي تستخدم في توصيل الدائرة تحمل شدة التيار المار في الدائرة، فتتناسب مساحة مقطع هذه الأسلاك مع ازدياد شدة التيار.
- - يراعى اختيار التدرج المناسب لأجهزة القياس المستخدمة مثل الأميتر، والفولتميتر، والواتميتر ويفضل أن يكون التدرج في البداية في وضع أعلى قيمة، لأننا لا نعرف بالضبط قيم التيار في الدائرة، ثم بعد ذلك يمكن تغيير التدرج والجهاز في الدائرة.

تتبيهاات عامة بالنسبة لإعداد التقرير عن تجربة معملية

- يجب تحديد اسم التجربة، على حسب نوعيتها والغرض منها، في البداية، ويتم تحديد هذا الغرض بعد ذلك في عبارات موجزة وواضحة، مع بيان مخطط التوصيلات موضعاً عليه الأجهزة المختلفة. يعطى بعد ذلك بيان شامل بالأجهزة كل باسمه. حيث يمكن أن نحتاج إلى أي من هذه التفاصيل بعد الانتهاء من إجراء التجربة، وخصوصاً إذا تقرر إعادتها لأي سبب من الأسباب. كذلك يعطى بيان آخر عن الأجهزة والآلات الكهربائية المستخدمة، ويكون ذلك عن رصد المعلومات الخاصة بها على لوحة التسمية (Name plate) لكل منها. يتم بعد ذلك شرح طريقة إجراء التجربة ثم النظرية التي تستند إليها ويكون ذلك بمنتهى الاختصار مع التوضيح.
- تسجل النتائج في جداول ذات رؤوس تحدد عناوين القراءات المأخوذة وبعض النتائج المستنتجة، حيث يبين بعد كل جدول بطريقة مختصرة كيفية الحصول على النتائج المستنتجة، التي تستخدم غالباً في رسم المنحنيات التي يتم تسميتها على حسب الغرض منها. ويراعى تحديد الوحدات العملية. ويأتي بعد ذلك رسم المنحنيات مع مراعاة كتابة اسم كل منحنى بالتحديد. ويراعى في رسم المنحنيات أن يكون المتغير الأصلي على المحور الأفقي في ورق المربعات والمتغير التابع على المحور الرأسي. ويستحسن رسم المنحنيات التي تشترك في المتغير الأصلي في نفس اللوحة حيث يمكن المقارنة بين المتغيرات بسهولة.
- عند رسم المنحنيات يجب ألا نتوقع أن تقع القراءات والنتائج التي نحصل عليها على المنحنى المطلوب مباشرة، وفي هذه الحالة يجب رسم أقرب منحنى كما هو موضح في الشكل (أ)
- تأتي في نهاية التقرير مناقشة النتائج التي تم الحصول عليها، بحيث تعقد المقارنة بينها وبين ما كان متوقعاً على أساس النظريات التي تحكم التجربة، وتناقش الأسباب، من وجهة نظر القائم بعمل التجربة، والتي أدت إلى وجود فروق، إن وجدت. وتبين هذه المناقشة في الواقع مدى استفادة المتدرب من إجراء التجربة على أساس استيعابه للدراسة النظرية. ويجب أن يلاحظ المتدرب أن قيمة الدرجة التي يحصل عليها في التقرير تتوقف على دقة مناقشته للتجربة.



شكل (أ) كيفية رسم منحنيات لعدة نقاط عملية

مختبر آلات التيار المستمر والمحولات

تجارب آلات التيار المستمر

الجدارة: تعيين منحنيات الخواص لمولدات ومحركات التيار المستمر بأنواعها، وكذلك حساب معامل تنظيم الجهد والسرعة.

الأهداف: عندما تكتمل هذه الوحدة يكون المتدرب قادراً على:

1. أن يتعرف على تركيب آلات التيار المستمر
 2. أن يتعرف على منحنيات الخواص لمولد التيار المستمر منفصل التغذية وحساب معامل تنظيم الجهد.
 3. أن يعين منحنيات الخواص لمولد التيار المستمر التوازي وحساب معامل تنظيم الجهد.
 4. أن يعين منحنيات الخواص للمولد المركب بنوعيه في حالة الحمل وحساب معامل تنظيم الجهد.
 5. أن يعين منحنيات الخواص محرك التوازي وحساب معامل تنظيم السرعة.
 6. أن يعين منحنيات الخواص محرك التوالي وحساب معامل تنظيم السرعة.
 7. أن يعين منحنيات الخواص للمحرك المركب وحساب معامل تنظيم السرعة.
 8. أن يتحكم في سرعة محرك التيار المستمر منفصل التغذية.
- مستوى الأداء المطلوب:** أن يصل المتدرب إلى إتقان هذه الوحدة بنسبة 85%.

الوقت المتوقع للتدريب: 16 ساعة.

الوسائل المساعدة: التجارب العملية.

متطلبات الجدارة: تحتاج إلى مراجعة الجزء النظري من حقيبة آلات التيار المستمر والمحولات لشعبة القوى الكهربائية 118 كهر.

الوحدة الأولى - تجارب آلات التيار المستمر

نعرض في هذا الجزء بعض التجارب والاختبارات الهامة الخاصة بآلات التيار المستمر والتي تعتبر الأساس في اختبارات القبول للآلة الكهربائية، التي يتعين على المهندس القيام بها عند شراء الأنواع المختلفة من الآلات الكهربائية، وسوف نقوم بتقسيم التجارب إلى قسمين رئيسيين أحدهما خاص بالمولد، والآخر خاص بالمحرك.

سوف نركز على عدد معين من التجارب تعتبر من ناحية المهمة التعليمية أساساً لكي يستطيع المتدرب بعد ذلك تنفيذ ما يطلب منه إجراؤه بعد ذلك في حياته العملية من تجارب دون صعوبة تذكر. وتعطي نتائج هذه التجارب في الواقع خواص الآلة الأساسية المتعارف عليها، وهي إلى جانب ما ذكر تعتبر بالنسبة للمتدرب تطبيقاً للعلم الذي درسه على العمل، كما أنها تساعد المتدرب على تفهم هذه الخواص واستيعابها والافتتاع بمبرراتها. وتعتبر بعض التجارب نمطية تشترك فيها كل أنواع الآلات الكهربائية، مثل تجارب اللاحمل وتجارب القصر وتجارب الحمل.

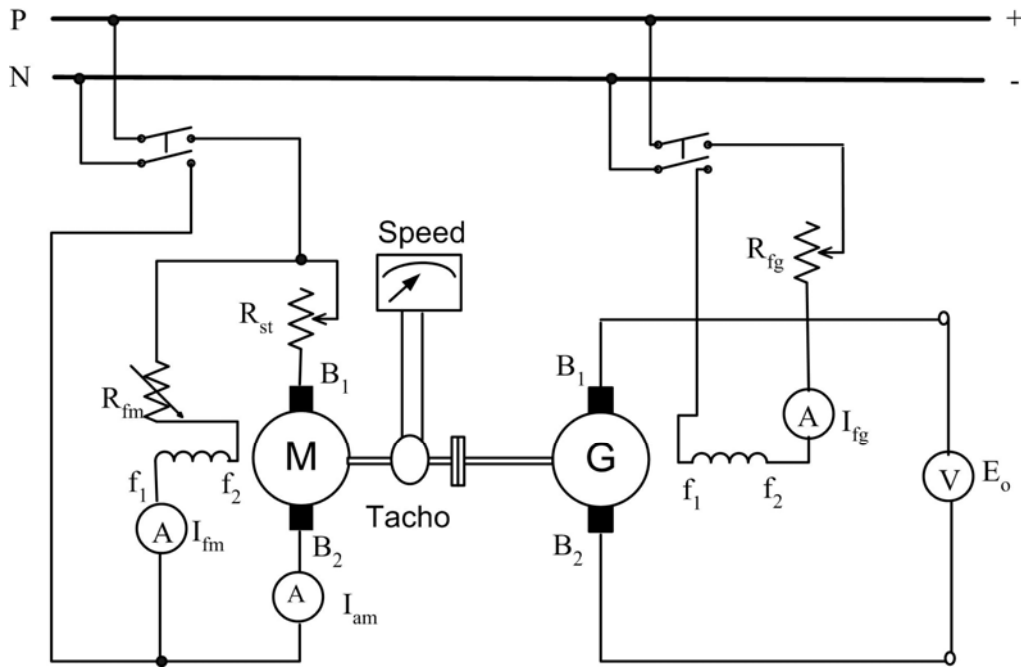
التجربة الأولى - اختبار اللاحمل والحمل للمولد منفصل التغذية

No-load and load tests of a separately-excited DC generator

الغرض من التجربة:

- أ- الحصول على منحنى خواص اللاحمل أو الدائرة المفتوحة لمولد التيار المستمر منفصل التغذية.
ب- الحصول على منحنى الخواص أثناء التحميل لمولد التيار المستمر منفصل التغذية
خطوات التجربة: بالنسبة الجزء (أ)

1- وصل الدائرة كما هو مبين في مخطط التوصيل شكل (1 - 1)



شكل (1 - 1)

- 2- حدد مقننات الدائرة وراع استخدام أجهزة القياس كل بالمدى المناسب بحسب مواصفات الآلة وجهد منبع القدرة المناسب.
3- تأكد أن مقاومة تنظيم المجال للمولد (R_{fg}) على أعلى قيمة لها، وكذلك مقاومة البدء للمحرك (R_{st}).
4- صل محرك الإدارة ببادئ حركة (R_{st}) كما هو موضح بالرسم، أو منبع جهد مستمر متغير إذا توفر ذلك، وعادة يكون عن طريق محول ذاتي بحيث يغير الجهد من صفر إلى قيمة عظمى.

- 5- بعد أن يبدأ محرك الإدارة حركته، اضبط تيار المجال حتى تصل سرعته إلى السرعة المقننة، ويمكن قراءتها من لوحة البيانات الموجودة على المحرك.
- 6- تأكد من أن اتجاه الدوران في الاتجاه المحدد الذي يعطيه السهم المبين لذلك، لكي تطمئن أن المولد سوف يبني جهده.
- 7- إذا لم يعط المولد قيمة الجهد المعتاد عندما تصل قيمة تيار المجال إلى مستواها المبين على لوحة البيانات للمولد يجب عكس اتجاه تيار المجال بعكس توصيل طرفي ملفات المجال.
- 8- ابدأ في زيادة تيار المجال للمولد تدريجياً بتقليل قيمة المقاومة المتغيرة (R_{fg}) حتى نحصل على جهد يزيد قليلاً عن الجهد المقنن للمولد سجل قراءات الأجهزة في جدول (1 - 1).
- 9- سجل قراءات تنازلية بزيادة قيمة المقاومة وتقليل تيار المجال حتى نعود إلى نقطة البدء مرة أخرى، جدول (1 - 2).
- 10- قراءات الجهد مختلفة عند نفس تيار المجال خلال مرحلتي زيادة وتقليل التيار. لماذا؟
- 11- لا تكون قيمة الجهد صفراً عندما يكون تيار المجال صفراً، علل السبب في ذلك.

$I_f(A)$	0								I_{rated}
$E_o(V)$									

جدول (1 - 1) عند السرعة المقننة وتيار المجال يزداد

$I_f(A)$	I_{rated}								0
$E_o(V)$									

جدول (1 - 2) عند السرعة المقننة وتيار المجال يتناقص

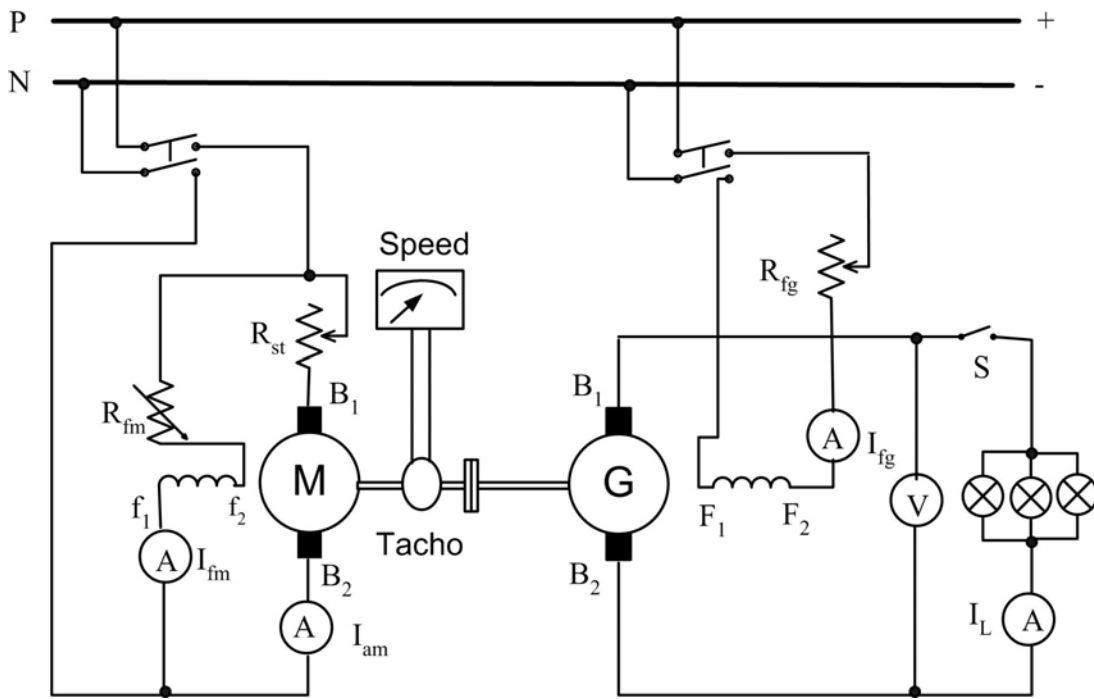
- 12- ارسم النتائج التي حصلت عليها (الجهد المتولد مع تيار المجال).
- 13- احسب تيار المجال اللازم لتوليد الجهد المقنن على أطراف المولد.
- 14- ناقش المنحنيات التي حصلت عليها وسجل ملاحظاتك.

الغرض من التجربة: بالنسبة الجزء (ب)

الحصول على منحنى الخواص الخارجية للمولد منفصل التغذية وهو العلاقة بين تيار الحمل وجهد الحمل وكذلك حساب معامل تنظيم الجهد.

خطوات التجربة: بالنسبة الجزء (ب)

عدل توصيل التجربة بتوصيل أحمال على طرفي المولد كما هو مبين في مخطط التوصيل شكل (1- 2)



شكل (1- 2)

- 1- يدار المحرك وتزداد سرعته حتى تصل قيمتها إلى السرعة المقننة للمولد ، ويتم ضبط هذه السرعة أولاً عن طريق مقاومة تنظيم المجال R_{fm} ، كما يمكن اللجوء إلى تغيير الجهد على طرفي تغذية المحرك في وحدة القدرة (Power supply) إذا كان هذا الجهد متغيراً. مع بقاء المفتاح S مفتوح، أي المولد بدون حمل.
- 2- يضبط الجهد على طرفي المولد عن طريق المقاومة R_{fg} حتى يصبح مساوياً للجهد المقنن عند السرعة المضبوطة.
- 3- يتم بعد ذلك تحميل المولد وذلك بغلاق المفتاح S وإدخال اللمبات واحدة تلو الأخرى، مع مراعاة ضبط السرعة عند نفس قيمتها.

- 4- يسجل تيار الحمل وكذلك جهده عند كل تغير في الحمل وتسجل النتائج في الجدول (1 - 3) المبين إلى أن نحصل على تيار حمل أعلى بما يساوي 25% تقريباً من تيار الحمل المقنن للمولد.
- 5- ارسم منحنى الخواص الخارجي للمولد من القراءات التي حصلت عليها وناقش النتائج مستعيناً بما سبقت دراسته نظرياً، أو موضحاً ما استلقت انتباهك في خلال إجراء التجربة.
- 6- احسب معامل تنظيم الجهد للمولد في هذه التجربة.

$I_L(A)$	0								
$V_L(V)$									

جدول (1 - 3) العلاقة بين تيار الحمل وجهد الأطراف

التجربة الثانية - خواص مولد التوازي

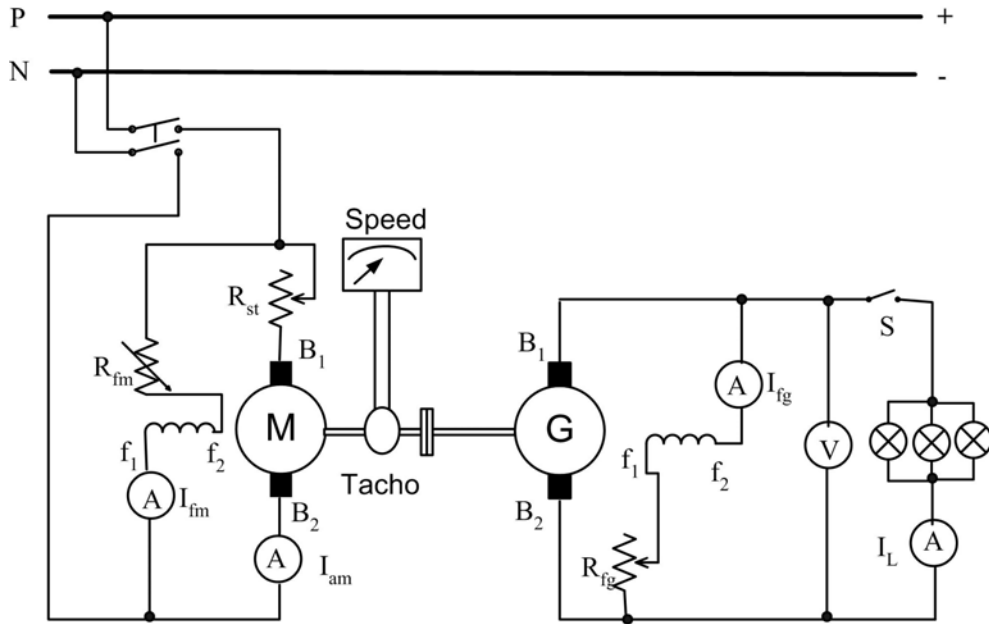
Characteristics of DC shunt generator

الغرض من التجربة:

الحصول على منحى خواص اللاحمل أو الدائرة المفتوحة لمولد التيار المستمر ذي تغذية التوازي، وكذلك خواص الحمل.

خطوات التجربة:

صل التجربة كما هو مبين في مخطط التوصيل شكل (2-1)



شكل (2-1)

اتبع نفس الخطوات كما في التجربة الأولى. (الخطوات من 1-7)، مع ملاحظه وضع المفتاح S في الوضع المفتوح.

ابدأ في زيادة تيار المجال للمولد تدريجياً بتقليل قيمة المقاومة المتغيرة (R_{fg}) حتى نحصل على جهد يزيد قليلاً عن الجهد المقنن للمولد (Rated voltage). سجل قراءات الأجهزة في جدول (2-1).

لا تكون قيمة الجهد صفراً عندما يكون تيار المجال صفراً، علل السبب في ذلك.

أعد خطوات التجربة مرة أخرى عند 70% من السرعة السابقة وسجل النتائج مرة أخرى في جدول (2-2).

$I_f(A)$	0									I_{rated}
$E_o(v)$										

جدول (2- 1) عند السرعة المقننة

$I_f(A)$	0								
$E_o(v)$									

جدول (2- 2) عند 70% من السرعة المقننة

- 1- ارسم النتائج التي حصلت عليها (الجهد المتولد مع تيار المجال).
- 2- احسب تيار المجال اللازم لتوليد الجهد المقنن على أطراف المولد.
- 3- ناقش المنحنيات التي حصلت عليها.
- 4- ثبت تيار المجال بحيث يعطى الجهد المقنن على أطراف المولد.
- 5- يتم بعد ذلك تحميل المولد وذلك بغلق المفتاح S وإدخال اللمبات واحدة تلو الأخرى، مع مراعاة ضبط السرعة عند نفس قيمتها.
- 6- يسجل تيار الحمل وكذلك جهد الحمل عند كل تغيير في الحمل وتسجل النتائج في جدول (2- 3) إلى أن نحصل على تيار حمل أعلى بما يساوي 25% تقريباً من تيار الحمل المقنن للمولد.
- 7- ارسم منحنى الخواص الخارجي للمولد من القراءات التي حصلت عليها وناقش النتائج مستعيناً بما سبقت لك دراسته نظرياً، أو موضحاً ما استرعى انتباهك في خلال إجراء التجربة.
- 8- احسب معامل تنظيم الجهد للمولد في هذه التجربة.

$I_L(A)$	0								
$V_L(v)$									

جدول (2- 3) الخواص الخارجية لمولد التوازي

(العلاقة بين تيار الحمل وجهد الأطراف)

التجربة الثالثة - منحى خواص الحمل للمولد المركب

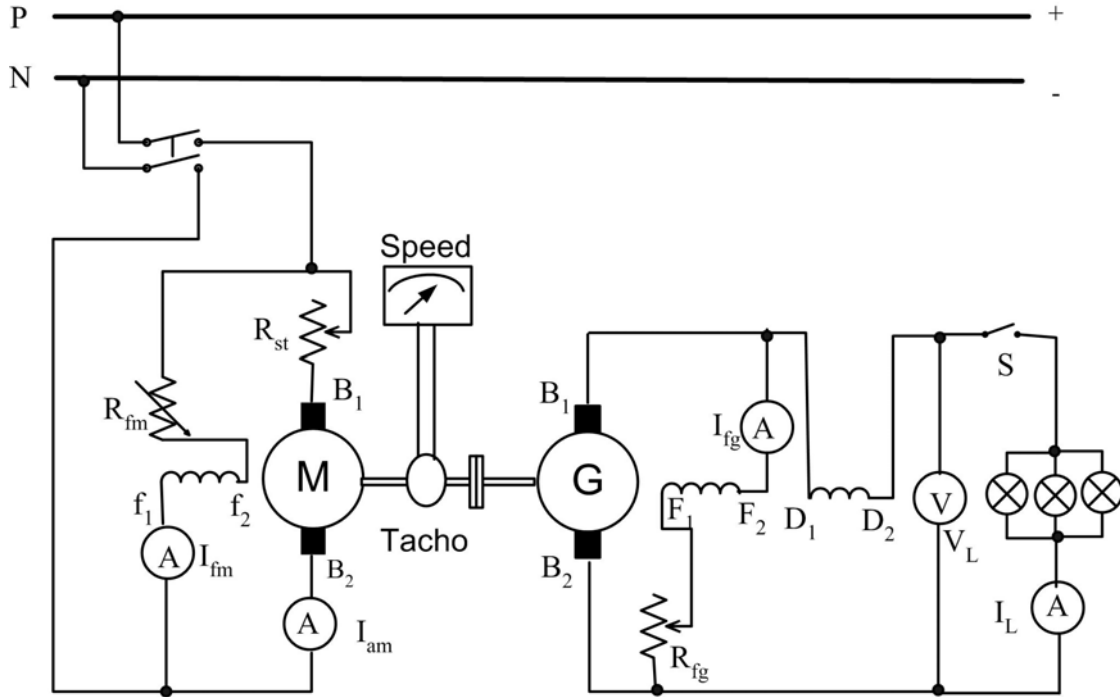
Load characteristics of compound generator

الفرض من التجربة:

هو حساب منحى الخواص الخارجية للمولد المركب بأنواعه وهو العلاقة بين تيار الحمل وجهد الحمل وكذلك حساب معامل تنظيم الجهد.

خطوات التجربة:

صل التجربة كما هو مبين في مخطط التوصيل شكل (3-1).



شكل (3-1)

يدار المحرك وتزداد سرعته حتى تصل قيمتها إلى السرعة المقننة للمولد، ويتم ضبط هذه السرعة أولاً عن طريق مقاومة تنظيم المجال R_{fm} ، كما يمكن اللجوء إلى تغيير الجهد على طرفي تغذية المحرك في وحدة القدرة (Power supply). إذا كان هذا الجهد متغيراً مع بقاء المفتاح S مفتوحاً، أي المولد بدون حمل.

يضبط الجهد على طرفي المولد عن طريق المقاومة R_{fg} حتى يصبح مساوياً للجهد المقنن عند السرعة المضبوطة.

يتم بعد ذلك تحميل المولد وذلك بغلق المفتاح S وإدخال اللمبات واحدة تلو الأخرى، مع مراعاة ضبط السرعة عند نفس قيمتها.

يسجل تيار الحمل وكذلك جهده عند كل تغير في الحمل وتسجل النتائج في جدول (3- 1) إلى أن نحصل على تيار حمل أعلى بما يساوي 25% تقريباً من تيار الحمل المقنن للمولد. ارسـم منحنى الخواص الخارجى للمولد من القراءات التى حصلت عليها وناقش النتائج. احسب معامل تنظيم الجهد للمولد في هذه التجربة.

$I_L(A)$	0								
$V_L(V)$									

جدول (3- 1)

- 1- افضل منبع الجهد عن التجربة واعكس أطراف ملفات التوالي للمولد (D1-D2).
- 2- أعد خطوات التجربة مرة أخرى وسجل النتائج في جدول (3- 2).
- 3- ارسـم منحنى للمولد في هذه الحالة على نفس الورقة للرسم الأول.
- 4- حدد نوع المولد في كلا الحالتين.
- 5- ناقش النتائج وسجل ملاحظاتك.

$I_L(A)$	0								
$V_L(V)$									

جدول (3- 2)

التجربة الرابعة - منحنيات الخواص لمحرك التوازي للتيار المستمر

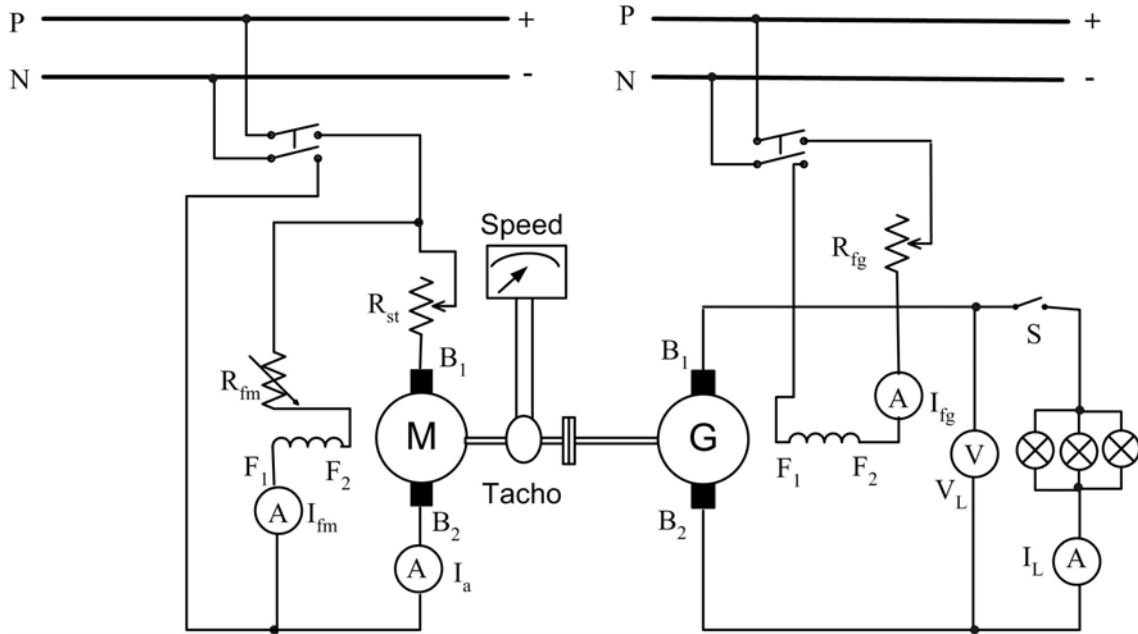
Characteristics of a DC shunt motor

الفرض من التجربة:

الحصول على منحنيات الخواص لمحرك التوازي عند تحميله، مثل منحنى السرعة مع العزم، والتيار مع العزم.

خطوات التجربة:

1- صل التجربة كما هو موضح في شكل (4-1).



شكل (4-1)

2- تتم إدارة المحرك باستخدام مقاومة بدء الحركة R_{st} ، وبعد ضبط جهد المنبع على قيمة الجهد المقنن، وذلك عندما يكون المحرك بدون حمل تقريباً، حيث يكون المفتاح S على طرفي المولد مفتوحاً والتيار التثبيته للمولد صفر وبذلك يكون الحمل على المحرك هو مفقودات الاحتكاك الصغيرة

3- تأكد في البداية أن مقاومة تنظيم المجال على أقل قيمة لها حتى يكون تيار المجال للمحرك عند أعلى قيمة لحظة البدء. بعد أن يبدأ المحرك حركته غير مقاومة المجال حتى يصل المحرك إلى سرعته المقننة.

4- زد قيمة تيار المجال للمولد عن طريق المقاومة R_{fg} حتى تحصل على الجهد المقنن على أطرافه.

5- أغلق المفتاح S وبذلك يبدأ تحميل المولد ومن ثم المحرك تحت الاختبار.

- 6- يتم تحميل المحرك تدريجياً عن طريق إضافة لمبات (أو في حالة استخدام مقاومة بتقليل قيمتها) وذلك حتى تصل إلى قدرة خرج تزيد حوالي 25% من قدرة خرج المحرك، على أن يتم أخذ القراءات الأخيرة بسرعة حتى لا يستمر تحميل المحرك بأكثر من قدرته لفترة طويلة.
- 7- سجل قراءات الأجهزة في الجدول (4- 1) المبين.

$I_L(A)$							
$V_L(V)$							
$N(rpm)$							
$I_a(A)$							
$T=V_L I_L / (2\pi N / 60) Nm$							

الجدول (4- 1)

- 8- ارسم منحنيات الخواص من النتائج التي حصلت عليها وناقش المنحنيات مستعينا بدراستك النظرية.
- 9- حاول بنفسك أن تعكس اتجاه الدوران للمحرك.

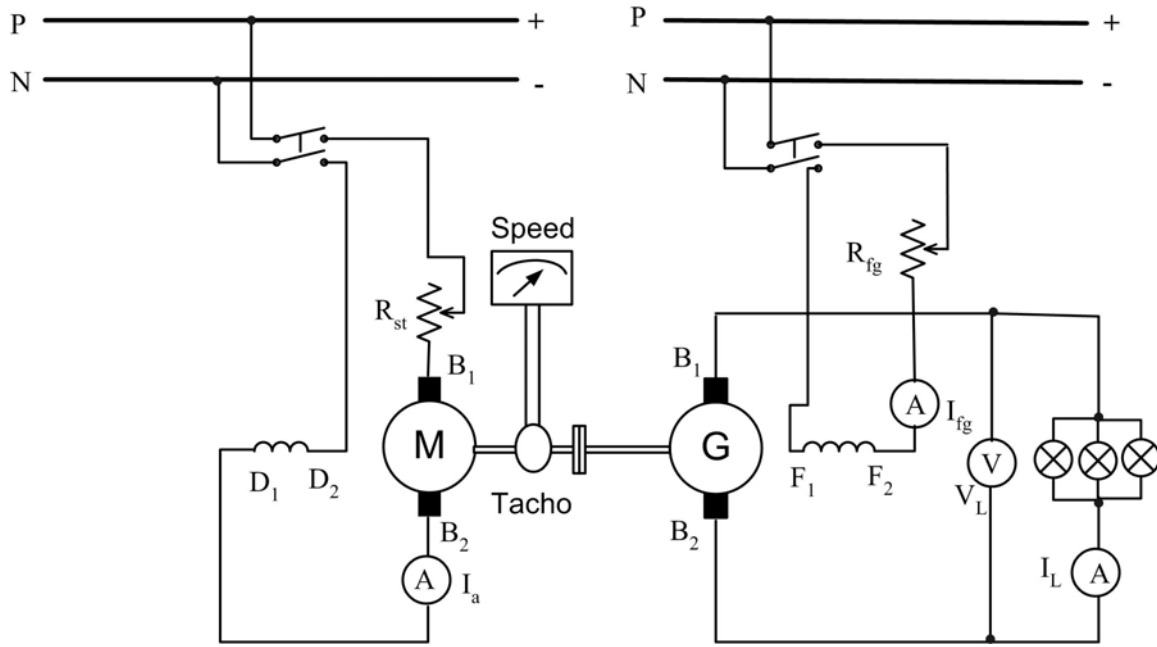
التجربة الخامسة : منحنى خواص السرعة مع العزم لمحرك التوالي Speed-torque characteristic of a DC series motor

الفرض من التجربة:

- الحصول على منحنيات الخواص لمحرك التوالي عند تحميله، مثل منحنى السرعة مع العزم، والتيار مع العزم.

خطوات التجربة:

1- صل التجربة كما هو موضح في شكل (5-1).



شكل (5-1)

- 2- يجب أن يكون المحرك محملاً قبل بدء الحركة. ولذلك يتم توصيل اللمبات على المولد مباشرة.
- 3- يوصل منبع القدرة إلى المحرك، وتغير مقاومة بدء الحركة R_{st} حتى يصل المحرك إلى سرعته المقننة. يضبط تيار المجال للمولد ليعطي الجهد المقنن على أطرافه.
- 4- يراعى أن يكون المحرك محملاً بأقصى حمل في البداية (حوالي 25% زيادة عن الحمل المقنن).
- 5- يقلل الحمل تدريجياً ويستمر تقليل الحمل على هذا المنوال حتى نحصل على أعلى سرعة مأمونة للمحرك (حوالي 25% زيادة عن مقنن السرعة في حالة الحمل). تسجل قراءات الأجهزة في الجدول (5-1) المبين.
- 6- ارسم العزم والتيار المنتج مع سرعة الدوران.
- 7- ناقش النتائج التي حصلت عليها وسجل ملاحظاتك على التجربة.

8- علل لماذا يستخدم محرك التوالي في الجر وكذلك في الأحوال التي يقترن فيها الطلب على عزم دوران ثقيل، وكذلك وجود حمل ميت على المحرك (Dead load). يمكنك الاستعانة بمنحنيات الخواص التي حصلت عليها.

$I_L(A)$							
$V_L(V)$							
$N(rpm)$							
$I_a(A)$							
$T=V_L I_L / (2\pi N / 60)$							

الجدول (5 - 1)

التجربة السادسة - منحني خواص السرعة مع العزم للمحرك المركب

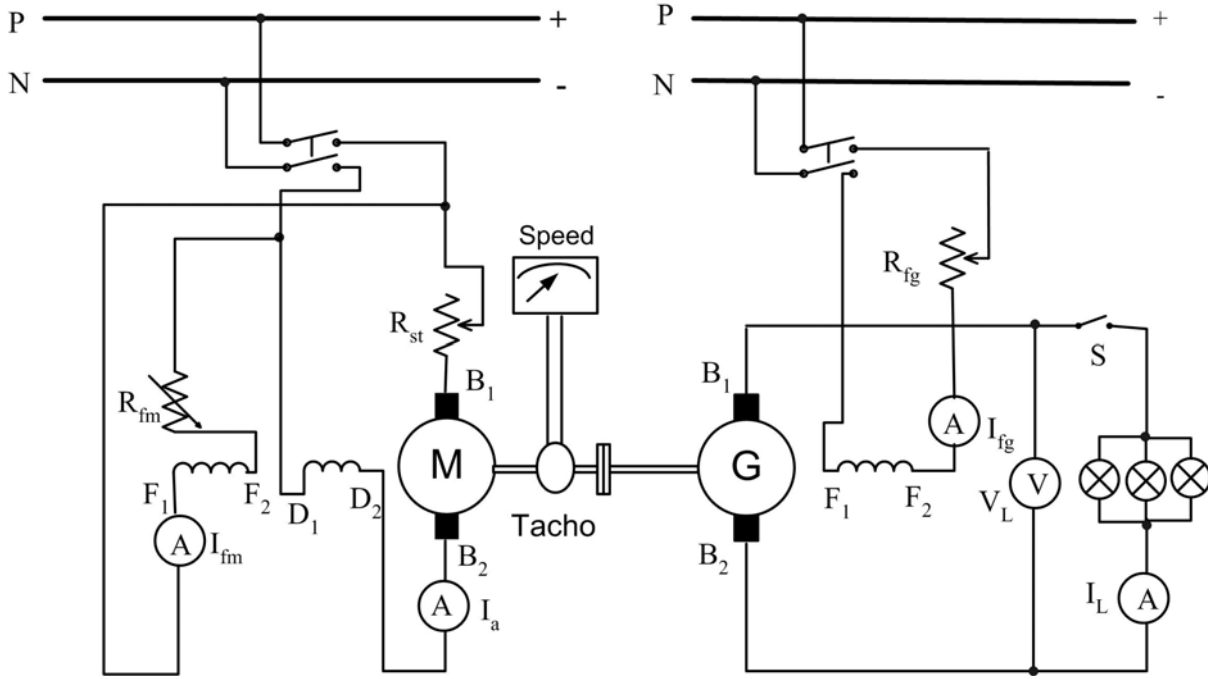
Speed-torque characteristic of a DC compound motor

الفرض من التجربة

- الحصول على منحنيات خواص السرعة عند تغيير الحمل للمحرك المركب التراكمي والفرقي. وسوف يكون إجراء التجربة على مرحلتين، حيث يكون توصيل ملفات التوالي بحيث تساعد ملفات التوازي في إعطاء الفيض المغناطيسي (مركب تراكمي) في أول مرحلة، ثم يعكس توصيل ملفات التوالي بحيث تضاد ملفات التوازي في إعطاء الفيض المغناطيسي (مركب فرقي).

خطوات التجربة

صل التجربة كما هو موضح في شكل (6-1).



شكل (6-1)

في المرحلة الأولى يكون توصيل ملفات التوالي مع المنتج كما هو مبين بالشكل (6-1). تضبط مقاومة تنظيم المجال للمحرك على أقل قيمة لها ومقاومة تنظيم المجال للمولد R_{fg} على أعلى قيمة لها. مع مراعاة أن يكون المفتاح S مفتوحاً. ابدأ الحركة للمحرك باستخدام مقاومة بدء الحركة R_{st} . غير مقاومة تنظيم المجال للمحرك حتى يصل إلى سرعته المقننة. اضبط مقاومة تنظيم المجال للمولد حتى تحصل على الجهد المقنن على أطرافه. اغلق المفتاح S وغير الحمل تدريجياً ثم سجل القراءات في الجدول (6-1).

افصل منبع القدرة عن الدائرة واعكس اتجاه ملفات التوالي (D_1-D_2).

في المرحلة الثانية من التجربة، كرر الخطوات من 3 إلى 7، ثم سجل القراءات في الجدول (6 - 2).

ارسم النتائج التي حصلت عليها من جدول (6 - 1) و جدول (6 - 2) (العزم مع السرعة).

1- من خلال الرسم حدد أي من التوصيلات للمحرك المركب الفرقي؟ وأيها للمركب التراكمي؟

2- ناقش النتائج، وهل السرعة ثابتة مع الحمل؟

$I_L(A)$							
$V_L(V)$							
$N(rpm)$							
$I_a(A)$							
$T=V_L I_L / (2\pi N / 60)$							

جدول (6 - 1)

$I_L(A)$							
$V_L(V)$							
$N(rpm)$							
$I_a(A)$							
$T=V_L I_L / (2\pi N / 60)$							

جدول (6 - 2)

التجربة السابعة - التحكم في سرعة محركات التيار المستمر منفصلة التغذية Speed control of a separately excited DC motors

الغرض من التجربة

- الحصول على منحنيات الخواص لمحرك التغذية المنفصلة عند تحميله، مثل منحنى السرعة مع العزم، والتيار مع العزم.
- التعرف على كيفية بدء الحركة والتحكم في السرعة وكذلك كيفية عكس السرعة.

شرح التجربة

يتركز الغرض من اختبار محركات التيار المستمر أساساً حول الحصول على منحنيات الخواص للمحرك أثناء التحميل وكذلك عند تغير سرعته. ويكون تحميل المحرك بازدواجه على محور إدارة مولد تيار مستمر مناسب يكون تحميله إما بمقاومة متغيرة أو مجموعة لمبات إضاءة، وذلك لكي يقوم المولد مقام الحمل على المحرك، وبذلك يمكن قياس عزم الدوران على عمود إدارة المحرك، كذلك يمكن قياس سرعة الدوران للمحرك باستخدام التاكومتر.

يمكن افتراض أن كفاءة المولد 100% وذلك بإهمال المفقودات فيه. وبذلك تتساوى القدرة الخارجة للمولد وهي قدرة كهربائية مقاسة مع القدرة الداخلة له وهي القدرة الخارجة للمحرك على عمود الإدارة.

$$P_L = V_L I_L$$

$$W$$

$$\text{Torque, } T_L = P_L / \omega$$

$$N.m$$

$$\omega = 2\pi N / 60$$

$$\text{rad/sec.}$$

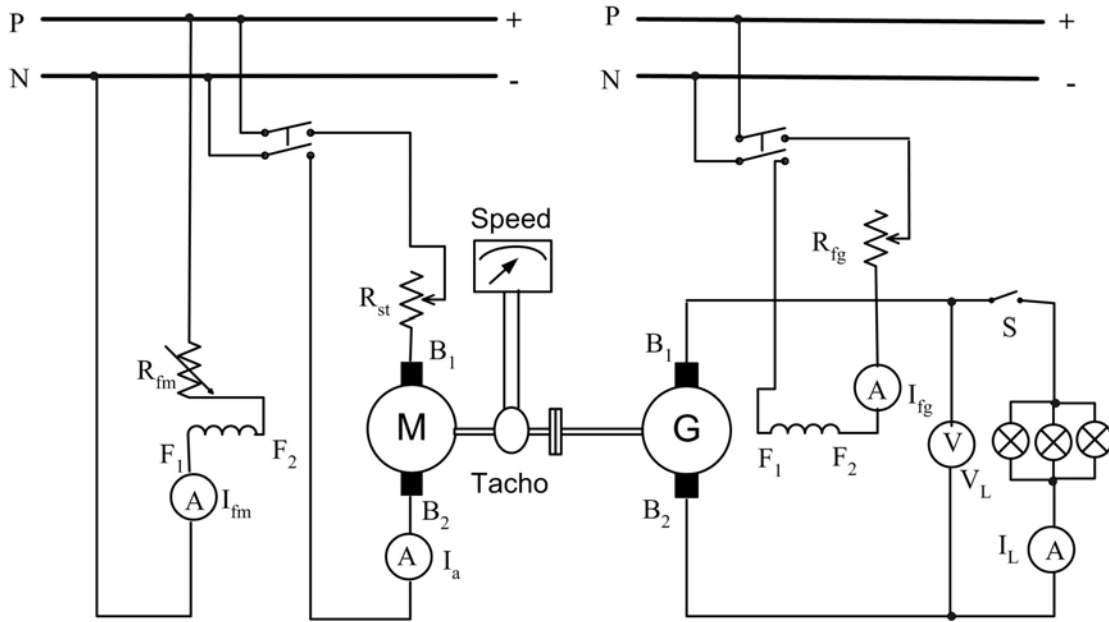
حيث N هي سرعة المحرك باللفة في الدقيقة

من هنا يمكن القول أن T_L هو عزم المحرك الكهربائي تحت الاختبار.

خطوات التجربة

صل التجربة كما هو موضح في شكل (7-1).

تتم إدارة المحرك باستخدام مقاومة بدء الحركة R_{st} ، وبعد ضبط جهد المنبع على قيمة الجهد المقنن، وذلك عندما يكون المحرك بدون حمل تقريباً، حيث يكون المفتاح S على طرفي المولد مفتوح والتيار التثبيته للمولد صفر وبذلك يكون الحمل على المحرك هو مفقودات الاحتكاك الصغيرة.



شكل (7- 1)

- 1- قم بتوصيل مصدر الجهد لدائرة المجال في محرك التيار المستمر واضبطه عند القيمة المقننة قبل توصيل دائر المنتج. لماذا؟
- 2- قم بتوصيل مصدر الجهد لدائرة المنتج في المحرك ولا تنس أن تكون مقاومة البدء R_{st} بكاملها في الدائرة عند بداية التوصيل.
- 3- ابدأ في تقليل قيمة مقاومة البدء R_{st} تدريجياً حتى تخرج بالكامل من الدائرة.
- 4- يجب التأكد أن تيار المجال للمحرك عند قيمته المقننة منذ البداية وأن سرعته وصلت إلى السرعة المقننة.
- 5- ارفع قيمة تيار المجال للمولد حتى تحصل على الجهد المقنن على أطرافه والمحافظة عليه ثابت طوال التجربة.
- 6- أغلق المفتاح S وبذلك يبدأ تحميل المولد ومن ثم المحرك تحت الاختبار.
- 7- يتم تحميل المحرك تدريجياً عن طريق زيادة الحمل على أطراف المولد وذلك بإضافة لمبات (أو في حالة استخدام مقاومة بتقليل قيمتها) وذلك حتى نصل إلى قدرة خرج تزيد حوالي 25% من قدرة خرج المحرك، على أن يتم أخذ القراءات الأخيرة بسرعة حتى لا يستمر تحميل المحرك بأكثر من قدرته لفترة طويلة.

8- سجل قراءات الأجهزة في الجدول (7 - 1) المبين.

$I_L(A)$							
$V_L(V)$							
$N(rpm)$							
$I_a(A)$							
$T=V_L I_L / (2\pi N / 60) Nm$							

الجدول (7 - 1)

9- ارسم منحنيات الخواص من النتائج التي حصلت عليها وناقش المنحنيات مستعيناً بدراستك النظرية.

10- عند فصل محرك التيار المستمر منفصل التغذية يجب فصل دائرة المنتج أولاً. لماذا؟

11- افضل منبع القدرة، وأعد التشغيل مرة أخرى، لاحظ وسجل قيمة تيار البدء للمحرك وقارنه بالتيار المقتن.

12- غير مقاومة بدء الحركة ولاحظ تأثيرها على تغير السرعة. أيضاً لاحظ تأثير تغير مقاومة تنظيم المجال R_{fm} على السرعة.

13- مرة أخرى افضل منبع القدرة واعكس أطراف ملفات المجال للمحرك (أو أطراف المنتج)، ثم أعد التشغيل ولاحظ اتجاه الدوران.

14- ناقش ملاحظتك على الخطوات من 9 إلى 12.

بعد الانتهاء من التجربة يمكنك الإجابة عن الأسئلة التالية:

- لماذا يجب توصيل دائرة المجال قبل توصيل دائرة المنتج في محرك التيار المستمر منفصل التغذية؟
- ماذا يحدث للمحرك إذا تم توصيل دائرة المنتج قبل دائرة المجال في بداية التشغيل؟
- لماذا يجب فصل دائرة المنتج قبل دائرة المجال في محرك التيار المستمر منفصل التغذية؟
- ماذا يحدث للمحرك إذا تم فصل دائرة المجال قبل دائرة المنتج عند الانتهاء من العمل؟
- ماهو تأثير زيادة الحمل على كل من تيار المنتج والعزم المتولد وتيار المجال والسرعة لمحرك التيار المستمر منفصل التغذية؟
- ما هي الاحتياطات التي يجب أن تؤخذ في الاعتبار في بداية التشغيل وماهي الاحتياطات التي يجب أن تؤخذ في الاعتبار في نهاية التشغيل، ولماذا؟

مختبر آلات التيار المستمر والمحولات

تجارب المحولات الكهربائية

الجدارة: تعيين ثوابت الدائرة المكافئة للمحول من اختبار اللاحمل واختبار القصر، كذلك دراسة أداء المحول عند التحميل، وكذلك توصيل المحولات على التوازي.

الأهداف: عندما تكتمل هذه الوحدة يكون المتدرب قادراً على:

1. أن يعين ثوابت الدائرة المكافئة للمحول أحادي الوجه.
2. أن يحسب المفقودات الحديدية والنحاسية في المحول.
3. أن يعين معامل تنظيم الجهد للمحول.
4. أن يحسب الكفاءة ومعامل القدرة للمحولات.
5. أن يوصل المحولات أحادية الوجه على التوازي.

مستوى الأداء المطلوب: أن يصل المتدرب إلى إتقان هذه الوحدة بنسبة 85%:

الوقت المتوقع للتدريب: 10 ساعات.

الوسائل المساعدة: التجارب المعملية.

متطلبات الجدارة: تحتاج إلى مراجعة الجزء النظري من حقيبة آلات التيار المستمر والمحولات لشعبة القوى الكهربائية 118 كهر.

الوحدة الثانية - تجارب المحولات الكهربائية

Testing of Transformers

تتكون الدائرة الكهربائية في المحول الكهربائي من ملفين رئيسيين يطلق على أحدهما الملف الابتدائي وهو الملف الذي يوصل إلى المنبع الكهربائي، وعلى الثاني الملف الثانوي وهو الملف الذي يوصل إليه الحمل. ونظراً لأن المحول يمكن أن يستخدم بالطريقة المعكوسة، بحيث يصبح الملف الابتدائي ثانوي، ويصبح الملف الثانوي ابتدائياً، فإن مثل هذه التسمية للملفين هي تسمية نسبية. لذلك يفضل في أغلب الأحيان تسمية كل من الملفين بالنسبة لقيمة الجهد الذي يتناسب مع كل منهما. فالمحول إما رافع للجهد (Step-up) أو خافض للجهد (Step-down)، والملف الذي يستخدم معه الجهد المرتفع يمكن أن يسمى ملف الجهد المرتفع، والملف الذي يستخدم معه الجهد المنخفض، يسمى باسم ملف الجهد المنخفض.

تتميز المحولات بقيمة عالية جداً لمعامل الكفاءة، كما أنها تتميز أيضاً بقيمة منخفضة جداً لمعامل تنظيم الجهد. وتكون المفاضلة بين المحولات التي تنتجها الشركات عند شراء محول ذي مواصفات فنية معينة على أساس اقتصادي باعتبار الثمن الأساسي للمحول إلى جانب تكاليف التشغيل السنوية. وهذا يستلزم معرفة معامل الكفاءة للمحول إلى جانب معرفة معامل التنظيم الذي يحدد مدى ملائمة المحول للمهمة المطلوبة منه. ومن هنا فإن التجارب العملية التي يتم إجراؤها على المحول تستهدف الحصول أساساً على هذين المعاملين للتأكيد على صحة المعلومات التي يعطيها المنتج في هذا الشأن. وللحصول على هذين المعاملين يستلزم أولاً معرفة عناصر الدائرة المكافئة للمحول. وهذا ما سوف نقوم به خلال إجراء التجارب على المحول.

التجربة الثامنة - اختبارا اللاحمل والقصر للمحول أحادي الوجه

Open-circuit and short circuit tests of single-phase transformer

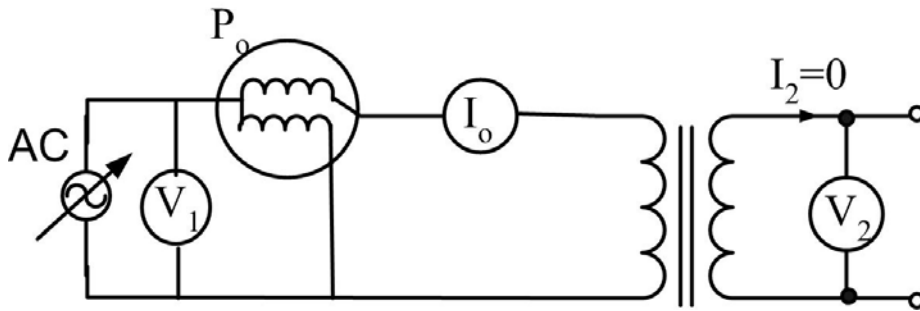
الفرض من التجربة:

الحصول على المعلومات التي تسهم في الحصول على ثوابت الدائرة المكافئة للمحول والتي تساعد في حساب المفقودات الحديدية والمفقودات النحاسية وتيار اللاحمل، المقاومة والممانعة المغناطيسية للقلب الحديدي والمقاومة والممانعة لمفات الجهد العالي والمنخفض وكذلك معامل الكفاءة ومعامل تنظيم الجهد.

أولاً - تجربة اللاحمل:

الأجهزة المطلوبة:

يتم توصيف الأجهزة على حسب ما هو مبين في الرسم التخطيطي في شكل (8 - 1)، ويراعى اختيار التدرج المناسب في الأجهزة حيث يتم التعامل مع جهد كبير نسبياً وتيار صغير نسبياً، لذلك من المهم اختيار التدرج المناسب لأجهزة القياس.



شكل (8 - 1)

خطوات التجربة:

- 1- يترك أحد ملفي المحول مفتوحاً ويوصل عليه جهاز فولتميتر.
- 2- يوصل الملف الآخر من خلال أجهزة القياس المناسبة لقياس الجهد والتيار والقدرة إلى منبع جهد متردد متغير القيمة ويعطي الجهد المقنن لهذا الملف.
- 3- غير الجهد تدريجياً وسجل قراءات الأجهزة في الجدول (8 - 1) المبين.
- 4- احسب نسبة التحويل.
- 5- احسب R_0 , X_0 عند الجهد المقنن للمحول.

- 6- من النتائج المسجلة ارسم منحنيات القدرة، والتيار، وجهد الملف المفتوح ومعامل القدرة مع الجهد المسلط على المحول.
- 7- ناقش النتائج ومنحنيات الخواص.
- 8- احسب الفقد الحديدي للمحول.

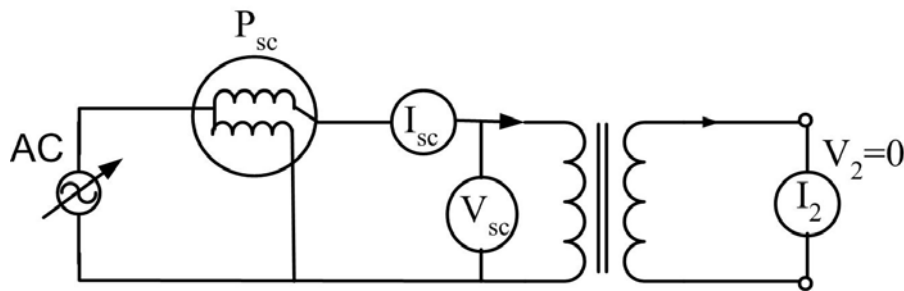
$V_1(V)$	20% V_{1rated}	40%	60%	80%	100%	110%	120%
$P_o(W)$							
$I_o(A)$							
$V_2(V)$							
$\cos\phi_o = P_o / V_1 I_o$							
$I_a = I_o \cos\phi_o$							
$I_m = I_o \sin\phi_o$							
$R_o = V_1 / I_a$							
$X_o = V_1 / I_m$							
$a = V_1 / V_2$							

الجدول (8 - 1)

ثانياً - تجربة القصر:

الأجهزة المطلوبة:

يتم توصيل الأجهزة على حسب ما هو مبين في الرسم التخطيطي في شكل (8 - 2)، ويراعى اختيار التدرج المناسب في الأجهزة حيث يتم التعامل مع جهد صغير نسبياً والتيار كبير نسبياً، لذلك من المهم اختيار التدرج المناسب لأجهزة القياس في هذه الحالة.



شكل (8 - 2)

خطوات التجربة:

- 1- يتم قصر أحد ملفي المحول بتوصيله على جهاز أمبير.
- 2- يوصل الملف الآخر من خلال أجهزة القياس المناسبة لقياس الجهد والتيار والقدرة إلى منبع جهد ذي جهد متردد منخفض ومتغير.

- 3- غير الجهد تدريجياً وبحذر وسجل القراءات في الجدول (8 - 2) المبين.
- 4- تحسب ثوابت الدائرة المكافئة عند التيار المقنن للمحول.
- 5- ارسم القدرة الداخلة، التيار ومعامل القدرة مع الجهد المسلط على أطراف المحول.
- 6- ناقش النتائج في ضوء دراستك النظرية.
- 7- احسب الفقد النحاسي للمحول.
- 8- ارسم الدائرة المكافئة للمحول مبيناً عليها الثوابت المختلفة.

I_{sc} (A)	20% I_{rated}	40% I_{rated}	60% I_{rated}	80% I_{rated}	100% I_{rated}	120% I_{rated}
V_{sc} (V)						
P_{sc} (W)						
$R_{eq} = P_{sc} / I_{sc}^2$ (Ω)						
$Z_{eq} = V_{sc} / I_{sc}$ (Ω)						
$X_{eq} = \sqrt{Z_{eq}^2 - R_{eq}^2}$ (Ω)						
$\cos\phi_{sc} = P_{sc} / (V_{sc} I_{sc})$						

الجدول (8 - 2)

التجربة التاسعة - اختبار التحميل للمحول أحادي الوجه

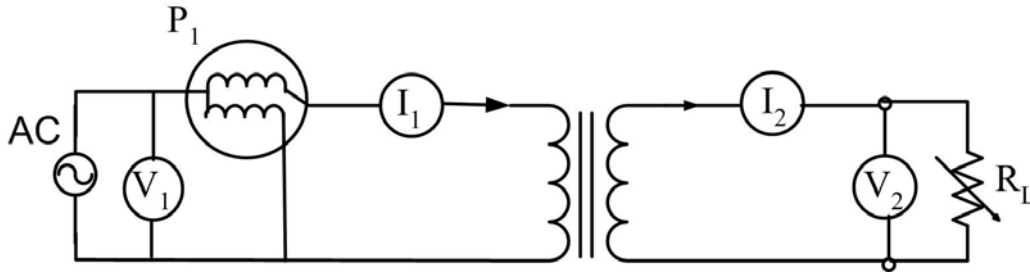
Load test of single-phase transformer

الفرض من التجربة:

الحصول على خواص وأداء المحول عند التحميل بأحمال مختلفة، وحساب الكفاءة ومعامل تنظيم الجهد ومعامل القدرة.

الأجهزة المطلوبة:

يتم توصيل الأجهزة على حسب ما هو مبين في الرسم التخطيطي في شكل (9-1)، ويراعى عند توصيل الأجهزة أننا نتعامل مع جهد وتيار للجهد المنخفض وكذلك للجهد المرتفع، لذلك من المهم اختيار التدرج المناسب لأجهزة القياس في هذه الحالة.



شكل (9-1)

خطوات التجربة:

- 1- صل أحد الملفات بالحمل من خلال أجهزة لقياس الجهد والتيار للحمل.
- 2- صل الملف الآخر بمنبع جهد ثابت عند الجهد المقنن للمحول وذلك من خلال أجهزة قياس الجهد والتيار والقدرة.
- 3- عند ثبوت الجهد الداخل، يتم تغيير مقاومة الحمل وتسجل النتائج في الجدول (9-1) المبين.
- 4- من خلال دراستك النظرية، احسب معامل تنظيم الجهد والكفاءة عند الحمل الكامل وعند نصف الحمل ومعامل قدرة 0.8 متأخر.
- 5- ارسم منحنيات الكفاءة ومعامل القدرة وجهد الحمل مع تيار الحمل.
- 6- ناقش النتائج وسجل ملاحظاتك.

V_1 (V)	220V	220V	220V	220V	220V
I_1 (A)					
P_1 (W)					
V_2 (V)					
I_2 (A)					
$P_2=V_2 \cdot I_2$ (W)					
$\text{Cos}\phi_1=P_1/(V_1 \cdot I_1)$					
$\eta=P_2/P_1$					

الجدول (9 - 1)

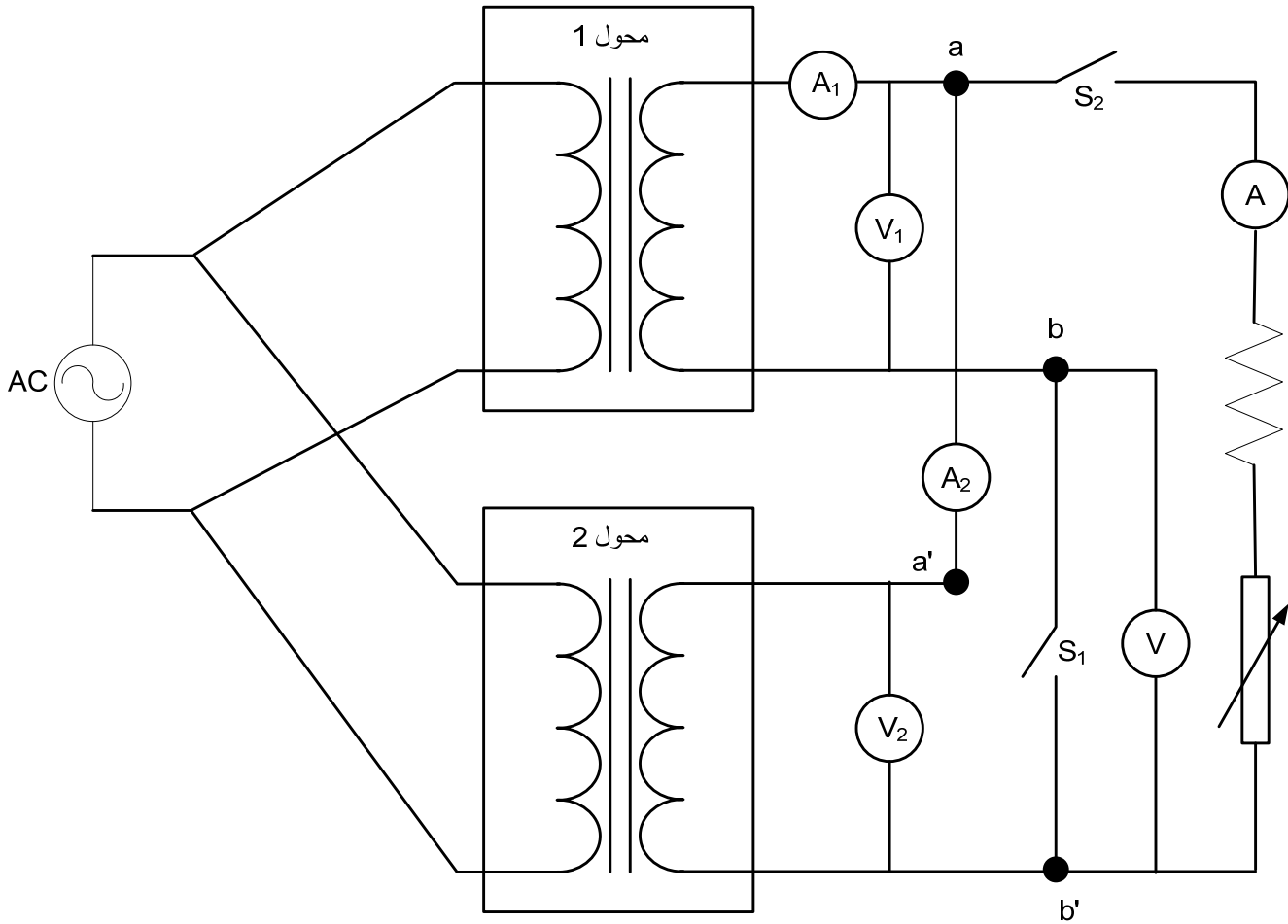
التجربة العاشرة - توصيل المحولات أحادية الوجه على التوازي Parallel operation of single phase transformers

الفرض من التجربة :

توصيل محولين أحادي الوجه على التوازي بهدف تغذية حمل أكبر من القدرة المقننة لأي منهما.

الأجهزة المطلوبة:

محولان أحادي تماثلان الوجه لهما نفس نسبة التحويل بالإضافة إلى الأجهزة المستخدمة في الرسم التخطيطي الموضح بشكل (10 - 1).



شكل (10 - 1)

خطوات التجربة:

1- تأكد من أن جهد المنبع المتردد مساوٍ للجهد المقنن للملف الابتدائي لكلا المحولين.

- 2- صل الدائرة كما في شكل (10 - 1) مع الأخذ في الاعتبار أن كلا من المفتاح S_1 والمفتاح S_2 مفتوحان (غير مغلقين).
- 3- سجل قراءات أجهزة الفولتميتر الثلاثة V_1, V_2, V .
- 4- تأكد من الجهد على الملف الثانوي لكلا المحولين مساوٍ أى أن قراءة V_1 مساوية لقراءة V_2 .
- 5- إذا كانت قراءة V مساوية للفرق بين قراءة الفولتميتر V_1 وقراءة الفولتميتر V_2 وتكون مساوية للصفر أو قيمة صغيرة جدا فهذا يعني أنه يمكن غلق المفتاح S_1 ويكون المحولان جاهزين للتوصيل على التوازي ويمكن توصيل الحمل عليها وذلك بغلق المفتاح S_2 .
- 6- أما إذا كانت قراءة V مساوية لمجموع قراءة الفولتميتر V_1 وقراءة الفولتميتر V_2 فهذا يعني أنه يجب تبديل أطراف الملف الثانوي لأحد المحولين حيث يتم فصل مصدر الجهد ثم توصيل النقطة a بالنقطة b' وتوصيل النقطة b بالنقطة a' .
- 7- صل مصدر الجهد مرة أخرى وتأكد أن قراءة V مساوية للفرق بين قراءة الفولتميتر V_1 وقراءة الفولتميتر V_2 وتكون مساوية للصفر أو قيمة صغيرة جدا و يمكن غلق المفتاح S_1 ويكون المحولان جاهزين للتوصيل على التوازي ويمكن توصيل الحمل عليها وذلك بغلق المفتاح S_2 .
- 8- بعد توصيل الحمل سجل قراءة التيارات المقاسة باستخدام الأميترات A, A_1, A_2 . ما هي العلاقة بين قراءات الأميترات الثلاثة.
- 9- قم بتغيير تيار الحمل وذلك بتغيير قيمة المقاومة المتغيرة وسجل قراءات الأميترات.
- 10- كرر الخطوة 9 عدة مرات وتأكد أن قيمة تيار الحمل مساوية لمجموع التيار الناتج من المحولين.
- 11- ناقش النتائج.

المراجع

- **Electric Machinery Fundamentals**, *Stephen J . Chapman*, McGRAW-Hill, 1991.
- **An Introduction to Electrical Machines and Transformers**, *George McPherson*, John Wiley & Sons, 1981.
- **Electric Machines**, *M . S . Sarma*, West Publishing Company, 1994.
- **Electrical Technology**, *B. L. Theraja and A. K. Theraja*, Nirja Construction & Development, 1989.

المحتويات

مقدمه

تمهيد

3	التجربة الأولى : اختباري اللاحمل والحمل للمولد منفصل التغذية
7	التجربة الثانية : خواص مولد التوازي
9	التجربة الثالثة : منحني خواص الحمل للمولد المركب
11	التجربة الرابعة : منحنيات الخواص لمحرك التوازي للتيار المستمر
13	التجربة الخامسة : منحني خواص السرعة مع العزم لمحرك التوالي
15	التجربة السادسة : منحني خواص السرعة مع العزم للمحرك المركب
17	التجربة السابعة : التحكم في سرعة محركات التيار المستمر منفصلة التغذية
22	التجربة الثامنة : اختباري اللاحمل والقصر للمحول أحادي الوجه
25	التجربة التاسعة : اختبار التحميل للمحول أحادي الوجه
27	التجربة العاشرة : توصيل المحولات أحادية الوجه على التوازي
29	المراجع